

Tuotteet kunnonvalvontaan



## FAG Top-Laser SMARTY2 FAG Top-Laser TRUMMY2

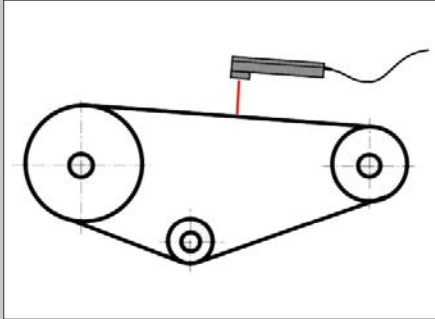
*Voimakaksikko –  
hinnakäyttöjen linjaukseen ja hinnakireyden mittaamiseen*

**Uusia  
ominaisuuksia!**

Hinnakäyttöjen teho ja käyttöikä voidaan optimoida oikealla linjauksella ja hinnakireydellä

SMARTY2 ja TRUMMY2 ovat tarkkuusmittareita, joilla voidaan

- välttää tarpeettomat laakerivauriot
- pienentää käyntiääntä
- pienentää energiakulutusta ja kustannuksia



## Top-Laser TRUMMY2 ja SMARTY2 soveltuvat mm. seuraaviin hihnäkäyttöihin:

- tuulettimet
- puhaltimet
- kuljetusvälineet
- pumput
- kompressorit
- jne.

### Edut Top-Laser TRUMMY2

- **Hihnäkireys voidaan mitata ja optimoida tarkasti**
  - näyttää kaikki relevantit tunnusluvut joko taajuutena (Hz) tai voimana (N)
- **Voidaan käyttää myös vaikeapääsyisissä kohteissa**
  - toimitukseen sisältyy myös langallinen sondi
- **Utta: helppo käsitellä**
  - mittaaminen onnistuu yhdellä kädellä

### Edut Top-Laser SMARTY2

- **Tarkempi kuin perinteiset linjausmenetelmät**
  - helppokäyttöinen laserkohdistus
- **Utta: mahdollistaa koneen linjauksen dokumentoinnin**
  - optiona linjausarvojen näyttö digitaalisesti reaaliajassa

### Muita etuja

- käyttökomponenttien kuluminen vähenee huomattavasti
- koneiden käyttöikä ja käyttövarmuus paranevat
- energiakulutus pienenee
- merkittävät kustannussäästöt
- helppo käsitellä ja käyttää

„Tarvitsetko muita  
FAG kunnossapito-  
tuotteita ja -palveluita?  
Pyydä esitteemme!“



### Schaeffler Finland Oy

Lautamiehentie 3  
02770 Espoo  
Puh.: 0207 36 6204  
Fax: 0207 36 6205  
Sähköposti:  
info.fi@schaeffler.com  
www.schaeffler.fi  
www.fis-services.com